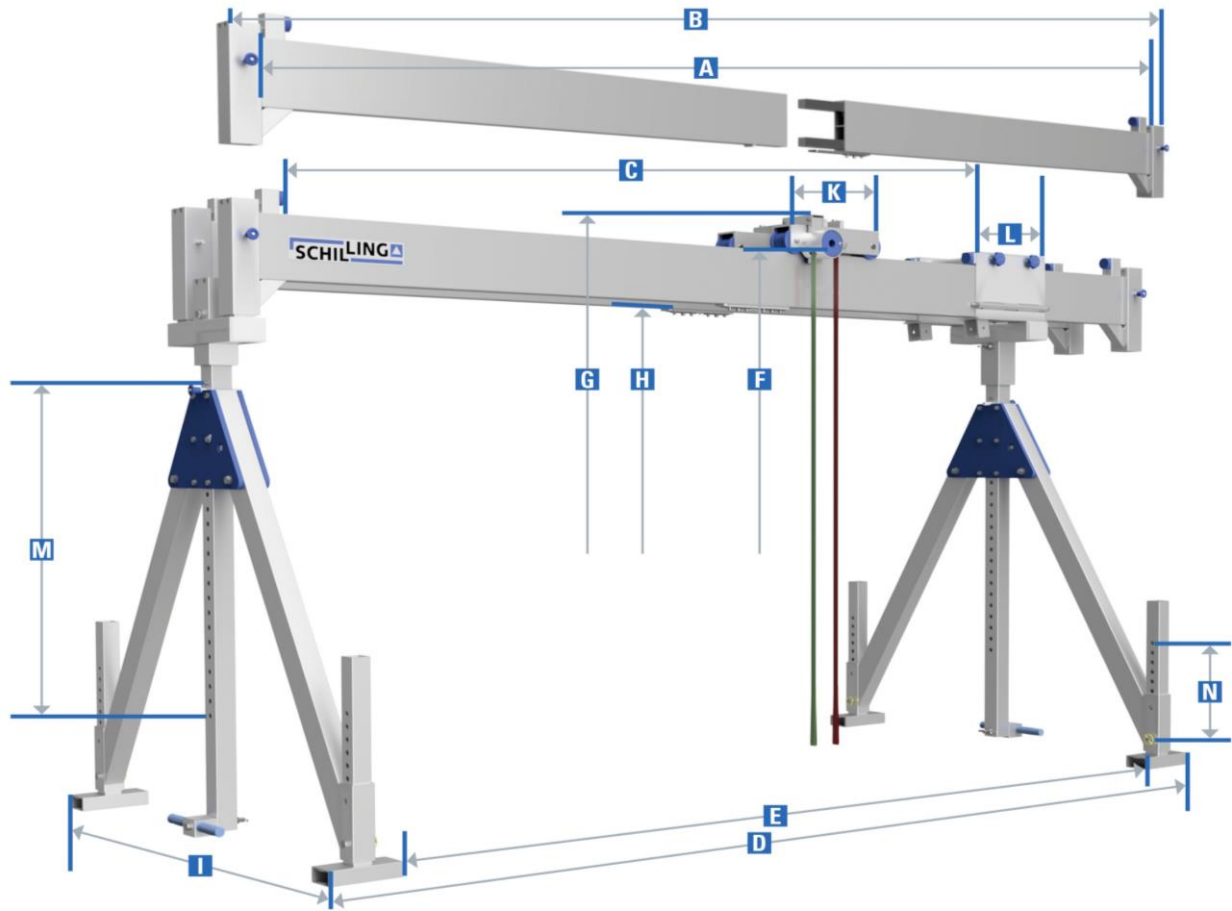


ALU-PORTALKRAN, stationäre Ausführung

Traglast 1.000 kg mit Doppelträger



Artikel-Nr.	Traglast	Trägerlänge			Gesamtbreite		Einhängepunkt am Bolzen der Laufkatze		Gesamthöhe		Unterkante Alu-Träger		Seiten-gestell	Laufkatze	Hori-zontal-ver-steller	Ver-stellbe-reich		Ge-wicht
		absolut	gesamt	nutzbar	außen	innen	min.	max.	min.	max.	min.	max.				Breite	Breite	
	kg	A	B	C	D	E	F		G		H		I	K	L	M	N	kg
		mm	mm	mm	mm	mm	mm	mm	mm	mm	mm	mm	mm	mm	mm	mm	mm	mm
KLEIN																		
1511040-10	1000	4000	4016	3158	4141	3650	1834	2884	1934	2984	1567	2617	1293	480	421	650	400	244
1511050-10	1000	5000	5016	4158	5141	4650	1834	2884	1934	2984	1567	2617	1293	480	421	650	400	262
1511060-10	1000	6000	6016	5158	6141	5650	1834	2884	1934	2984	1567	2617	1293	480	421	650	400	279
1511070-10	1000	7000	7016	6158	7151	6650	1834	2884	1934	2984	1567	2617	1293	480	421	650	400	297
1511080-10	1000	8000	8016	7158	8141	7650	1834	2884	1934	2984	1567	2617	1293	480	421	650	400	314
MITTEL																		
1521040-10	1000	4000	4016	3158	4141	3650	2245	3395	2345	3495	1978	3128	1716	480	421	750	400	262
1521050-10	1000	5000	5016	4158	5141	4650	2245	3395	2345	3495	1978	3128	1716	480	421	750	400	280
1521060-10	1000	6000	6016	5158	6141	5650	2245	3395	2345	3495	1978	3128	1716	480	421	750	400	297
1521070-10	1000	7000	7016	6158	7141	6650	2245	3395	2345	3495	1978	3128	1716	480	421	750	400	315
1521080-10	1000	8000	8016	7158	8141	7650	2245	3395	2345	3495	1978	3128	1716	480	421	750	400	332
HOCH																		
1531040-10	1000	4000	4016	3158	4141	3650	2787	4337	2887	4437	2520	4070	2214	480	421	1150	400	285
1531050-10	1000	5000	5016	4158	5141	4650	2787	4337	2887	4437	2520	4070	2214	480	421	1150	400	303
1531060-10	1000	6000	6016	5158	6141	5650	2787	4337	2887	4437	2520	4070	2214	480	421	1150	400	320
1531070-10	1000	7000	7016	6158	7141	6650	2787	4337	2887	4437	2520	4070	2214	480	421	1150	400	337
1531080-10	1000	8000	8016	7158	8141	7650	2787	4337	2887	4437	2520	4070	2214	480	421	1150	400	355