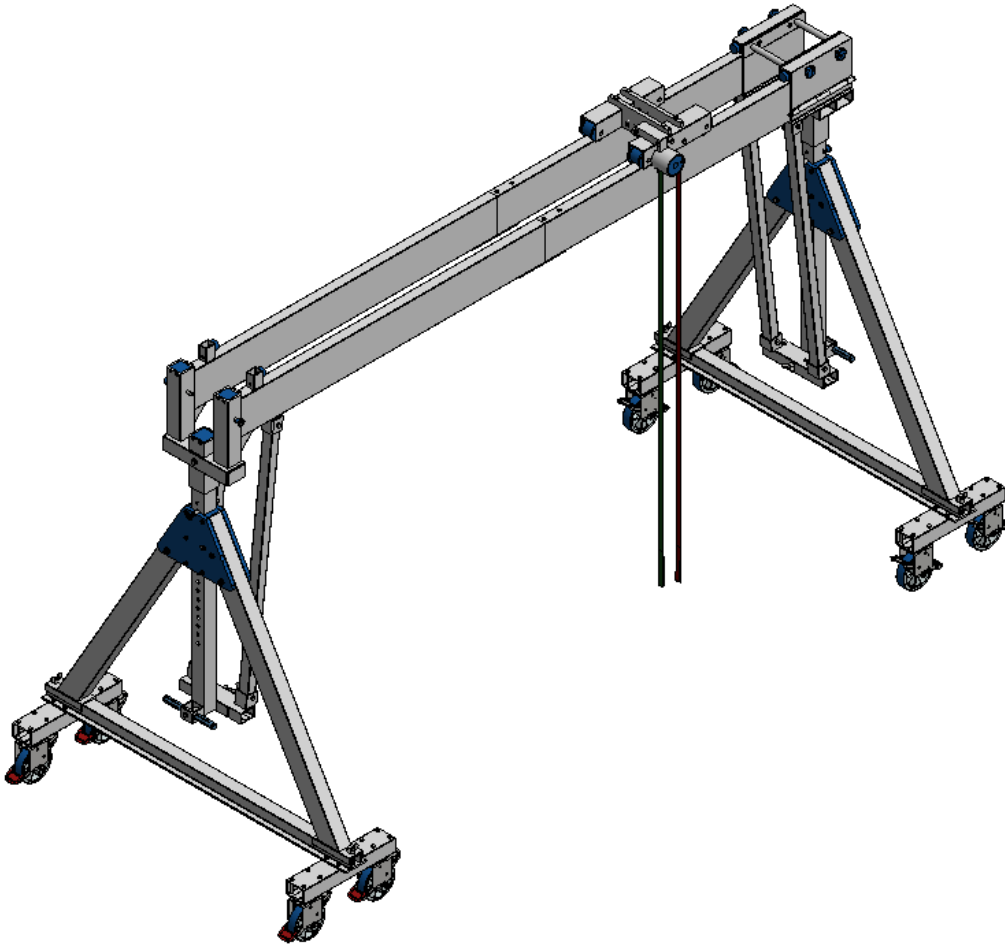


ALU-PORTALKRAN

D

Musterdokumentation



BENUTZERINFORMATION

Die Montage-, Betriebs- und Wartungshinweise von SCHILLING Produkten müssen stets befolgt werden.
Die Anweisungen müssen von den Nutzern und / oder Ihren Mitarbeitern vor der Verwendung des Produkts
sorgfältig gelesen und vollständig verstanden werden.

Bewahren Sie die Benutzerinformation für die Wiederverwendung auf!



Inhalt

1. EINLEITUNG	1
1.1 HERSTELLER	1
1.2 GESCHÄFTSBEDINGUNGEN	1
2. INFORMATIONSAUFBEREITUNG	2
2.1 SYMBOLE UND BEZEICHNUNGEN	2
2.2 HANDLUNGSANWEISUNGEN UND AUFGÄHLEN.....	2
3. EG-KONFORMITÄTSEKLÄRUNG	3
4. SICHERHEIT	4
4.1 GRUNDLEGENDE SICHERHEITSHINWEISE.....	4
4.2 BESTIMMUNGSGEMÄÙE VERWENDUNG	5
4.3 BESTIMMUNGSWIDRIGE VERWENDUNG.....	5
5. TECHNISCHE DATEN	6
6. ALLGEMEINE DATEN	7
7. LIEFERUNG UND TRANSPORT	8
7.1 LIEFERUMFANG.....	8
7.2 TRANSPORT.....	8
7.3 LAGERUNG.....	8
8. DARSTELLUNG DER EINZELNEN BAUTEILE DES ALU-PORTALKRANS	9
9. MONTAGE BZW. ZUSAMMENBAU	10
10. INBETRIEBNAHME	21
10.1 VORHERIGE NOTWENDIGE PRÜFUNGEN	21
10.2 SICHT-, FUNKTIONSPRÜFUNG	21
11. BEDIENUNG	22
12. WARTUNG	23
12.1 WARTUNGSPLAN.....	23
12.2 SICHT-, FUNKTIONSPRÜFUNG UND BELASTUNGSTEST	23
12.3 PRÜFZEUGNIS / WIEDERKEHRENDE PRÜFUNG.....	24
13. DEMONTAGE UND ENTSORGUNG	27
13.1 DEMONTAGE.....	27
13.2 ENTSORGUNG.....	27
13.3 ENTSORGUNG VERPACKUNGSMATERIAL.....	27
14. SERVICE	28
14.1 KONTAKT.....	28
14.2 VORGEHEN IM FALLE VON ERSATZBEDARF ODER NACHKAUF	28

1. Einleitung

- ▲ Der Alu-Portalkran dient zum Heben, Senken und Verfahren von Lasten mittels Laufkatze. Der Alu-Portalkran darf nur auf ebenem und befestigtem Untergrund verwendet werden.
- ▲ Diese Benutzerinformation stellt ein wichtiges Bestandteil des Produkts und ein Element der übergeordneten Risikobeurteilung und Verfahrensanweisung dar, die für jedes Heben von Lasten berücksichtigt werden muss.
- ▲ Die Benutzerinformation muss für alle Benutzer verfügbar sein.
- ▲ Bitte lesen Sie diese Benutzerinformation vor Gebrauch des Alu-Portalkrans sorgfältig durch.
- ▲ Die Benutzerinformation erläutert, wie Sie den Alu-Portalkran sicher montieren, bedienen, warten, instand setzen, demontieren und entsorgen.
- ▲ Neben dieser Benutzerinformation müssen ebenso alle jeweiligen Arbeitssicherheitsvorschriften des betreffenden Landes und Umfelds, in dem der Alu-Portalkran eingesetzt wird, sowie weitere allgemeine Vorschriften für eine sichere und fachgerechte Benutzung unbedingt berücksichtigt und eingehalten werden.
- ▲ Bilder und Darstellungen in dieser Benutzerinformation können von dem tatsächlich ausgelieferten Produkt abweichen.
- ▲ Eigenmächtige Umbauten am Alu-Portalkran oder selbst gebaute Zusatzeinrichtungen sind verboten.

1.1 Hersteller



1.2 Geschäftsbedingungen

- ▲ Die allgemeinen Geschäftsbedingungen erhalten Sie bei Direktgeschäften beim Hersteller oder unter dessen Homepage.
- ▲ Bei Drittgeschäften fragen Sie bitte Ihren Händler / Verkäufer.




2. Informationsaufbereitung

In der vorliegenden Benutzerinformation sind Symbole, Bezeichnungen, Handlungsanweisungen und Aufzählungen wie unter Kapitel 2.1 bis Kapitel 2.2 dargestellt.

2.1 Symbole und Bezeichnungen

Sicherheitshinweise

Die Sicherheitshinweise sind wie folgt eingestuft und dargestellt:

 GEFAHR
Ein Sicherheitshinweis mit dem Signalwort „GEFAHR“ kennzeichnet eine Gefährdung, die unmittelbar und mit Sicherheit zum Tod oder zu schweren bleibenden Verletzungen führen kann.
 WARNUNG
Ein Sicherheitshinweis mit dem Signalwort „WARNUNG“ kennzeichnet eine Gefährdung, die möglicherweise zu schweren Verletzungen oder zum Tod führen kann.
 VORSICHT
Ein Sicherheitshinweis mit dem Signalwort „VORSICHT“ kennzeichnet eine Gefährdung, die möglicherweise zu leichten bis mittelschweren Verletzungen führen kann.
ACHTUNG
Ein Sicherheitshinweis mit dem Signalwort „ACHTUNG“ kennzeichnet eine Gefährdung, die möglicherweise zu Sachschäden führen kann.

Nützliche Informationen und Tipps



INFO

Das Symbol kennzeichnet nützliche Informationen und Tipps.

Entsorgung



HINWEIS ZUR ENTSORGUNG

von Verpackungsmaterialien, Lastaufnahmemitteln,

2.2 Handlungsanweisungen und Aufzählungen

Alle Handlungsanweisungen sind in chronologischer Handlungsabfolge aufgebaut und durchnummeriert, z.B.:

1. Handlungsschritt 1
2. Handlungsschritt 2

Das Ergebnis einer Handlung ist durch einen Pfeil gekennzeichnet:

➤ Ergebnis bzw. Gerätereaktion

Handlungsanweisungen, die nicht in einer bestimmten Handlungsabfolge ablaufen müssen, sind wie folgt gekennzeichnet:

- Handlungsschritt
- Handlungsschritt

Das Ergebnis einer Handlung ist durch einen Pfeil gekennzeichnet:

➤ Ergebnis bzw. Gerätereaktion

Aufzählungen sind durch Spiegelstriche gekennzeichnet:

- Aufzählung

3. EG-Konformitätserklärung

EG-Konformitätserklärung

Gemäß der EG-Maschinen-Richtlinie 2006/42/EG, Anhang II A

Hiermit erklären wir, dass die nachstehend bezeichnete Maschine in ihrer Konzeption und Bauart sowie in der von uns in Verkehr gebrachten Ausführung den grundlegenden Sicherheits- und Gesundheitsanforderungen der EG-Richtlinie 2006/42/EG entspricht.

Bei einer mit uns nicht abgestimmten Änderung der Maschine verliert diese Erklärung ihre Gültigkeit.

Hersteller:



Beschreibung und Identifizierung der Maschine:

- Funktion: Alu-Portalkran mit Laufkatze zum Heben von Lasten, 1.000 kg und 1.500 kg, in Kombination mit einem optionalen Tragmittel.
- Typ/Modell: Alu-Portalkran, fahrbar unter Last, klein, mittel, hoch
- Artikelnummern: 14401050, 14401060, 14401070, 14401080
14401550, 14401560, 14401570, 14401580
14501050, 14501060, 14501070, 14501080
14501550, 14501560, 14501570, 14501580
14601050, 14601060, 14601070, 14601080
14601550, 14601560, 14601570, 14601580

* Für die steck- bzw. teilbare Trägervariante wird -10 bei der Artikelnummer ergänzt (z.B. 14601560-10)

* Für abweichende Trägerlängen sind die letzten 2 Stellen variabel (z.B. 14601535 für Trägerlänge 3.500 mm)

- Seriennummer: **Musterdokumentation**
- Baujahr: 2023

Angewandte harmonisierte Normen insbesondere:

- DIN EN 13001-1:2015-06 – Krane – Konstruktion allgemein – T1 Allgemeine Prinzipien und Anforderungen
- DIN EN 13001-2:2014-12 – Krane – Konstruktion allgemein – T2 Lasteinwirkungen
- DIN EN 15011:2014-09 – Krane – Brücken- und Portalkrane
- DIN EN 1999-1-1:2014-03 – Bemessung und Konstruktion von Aluminiumtragwerken – Allg. Bemessung

Angewandte nationale Normen und technische Spezifikationen insbesondere:

- DGUV Vorschrift 52 (BGV D6) – UVV Krane

Hersteller:

SCHILLING Kran- und Hebeteknik GmbH, Ernst-Zimmermann-Straße 9-11, 88045 Friedrichshafen, Deutschland

Unterschrift:

Martin Schilling – Geschäftsführer

Datum: 02.01.2023


Dokumentationsbevollmächtigter:

Danny Büdinger – Techniker (Maschinentechnik)

SCHILLING Kran- und Hebeteknik GmbH, Ernst-Zimmermann-Straße 9-11, 88045 Friedrichshafen, Deutschland

4. Sicherheit

Bevor Sie das Produkt in Gebrauch nehmen, lesen Sie die folgenden Sicherheitshinweise sorgfältig durch.

Unter Kapitel 4.1 bis Kapitel 4.3 sind grundlegende Verhaltensregeln aufgeführt, die Sie im Umgang mit dem Produkt beachten müssen. Die Anweisungen die in den nachfolgenden Kapiteln mit einem  Symbol gekennzeichnet sind, müssen Sie unbedingt befolgen, um eine Gefahr für Personen und Materialien auszuschließen. Sicherheitshinweise die zu den einzelnen Handlungsanweisungen gehören sind vor dem jeweiligen Handlungsschritt aufgeführt und sind unbedingt zu beachten.

4.1 Grundlegende Sicherheitshinweise

- Lesen Sie diese Benutzerinformation vollständig.
- Beachten Sie die Sicherheitshinweise.
- Stellen Sie sicher, dass diese Benutzerinformation ständig am Einsatzort verfügbar ist.
- Arbeiten mit und an dem Alu-Portalkran darf nur das dafür geeignete Fachpersonal (siehe Tab. 1) ausführen.
- Arbeitssicherheitsvorschriften des jeweiligen Landes und Umfelds, in dem das Produkt eingesetzt wird, sowie weitere allgemeine Vorschriften, müssen für eine sichere und fachgerechte Benutzung unbedingt berücksichtigt und eingehalten werden.
- Schäden, die die Sicherheit beeinträchtigen, müssen Sie sofort beheben.
- Führen Sie alle Arbeiten mit großer Sorgfalt durch.
- Öffnen Sie niemals ein Lastaufnahmemittel unter Last.
- Halten Sie sich niemals unter einer Last auf.

Einteilung der Qualifikationsbereiche bei Lastaufnahmemittel

<i>Tätigkeitsbereich</i>	<i>Qualifikation</i>	<i>Fachkenntnis</i>
<i>Lieferung und Transport</i>	<i>Händler, Spediteur</i>	<ul style="list-style-type: none"> – Nachweis von Ladungssicherungsunterweisung – Sicherer Umgang mit Lastaufnahmemittel
<i>Lagerung</i>	<i>Lagerist</i>	<ul style="list-style-type: none"> – Sicherer Umgang mit Lastaufnahmemittel
<i>Montage, Erstinbetriebnahme, Wartung, Instandsetzung, Demontage</i>	<i>Fachpersonal</i>	<ul style="list-style-type: none"> – Sachkundiger: fachliche Ausbildung und Erfahrung, ausreichende Kenntnisse auf dem Gebiet der Lastaufnahmeeinrichtungen – Sicherer Umgang mit Lastaufnahmemittel – Produktspezifische Kenntnisse
<i>Bedienung, einfache Sichtprüfung</i>	<i>Fachpersonal</i>	<ul style="list-style-type: none"> – Sicherer Umgang mit Lastaufnahmemittel, fachliche Ausbildung und Erfahrung
<i>Entsorgung</i>	<i>Fachpersonal</i>	<ul style="list-style-type: none"> – Kenntnisse der Vorschriften für eine ordnungsgemäße Entsorgung und Wiederverwendung

Tab. 1: Übersicht

4.2 Bestimmungsgemäße Verwendung

- Das Heben, Senken und Verfahren von Lasten mittels Laufkatze. Der Alu-Portalkran darf nur auf ebenem und befestigtem Untergrund verwendet werden.
- Die zulässige Traglast ist unbedingt einzuhalten
- Temperaturbereich von -20° bis +50°C
- Windgeschwindigkeiten von bis zu < 40 km/h
- Achten Sie bei der Verwendung des Portalkrans darauf, dass die Trägerlänge zwischen den Seitengestellen stets mindestens dem 1,6 Fachen der Trägerlänge außerhalb der Seitengestelle entspricht.

4.3 Bestimmungswidrige Verwendung

- Überschreiten der maximalen Traglast
- Konstruktive Veränderungen am Produkt
- Aufenthalt von Personen unter einer Last
- Schrägzug der Last
- Das Losreißen festsitzender Lasten
- Das Schleifen von Lasten auf dem Boden
- Die Beförderung von Personen und Tieren

Das Kapitel 4.3 erhebt keine Garantie auf Vollständigkeit.

Alles was nicht ausdrücklich erlaubt ist, fällt unter die bestimmungswidrige Verwendung.

5. Technische Daten

Artikel-Nr. „Version klein“	14401050	14401060	14401070	14401080
Traglast	1000 kg	1000 kg	1000 kg	1000 kg
Trägerlänge	5000 mm	6000 mm	7000 mm	8000 mm
Artikel-Nr. „Version klein“	14401550	14401560	14401570	14401580
Traglast	1500 kg	1500 kg	1500 kg	1500 kg
Trägerlänge	5000 mm	6000 mm	7000 mm	8000 mm
Artikel-Nr. „Version mittel“	14501050	14501060	1450170	14501080
Traglast	1000 kg	1000 kg	1000 kg	1000 kg
Trägerlänge	5000 mm	6000 mm	7000 mm	8000 mm
Artikel-Nr. „Version mittel“	14501550	14501560	14501570	14501580
Traglast	1500 kg	1500 kg	1500 kg	1500 kg
Trägerlänge	5000 mm	6000 mm	7000 mm	8000 mm
Artikel-Nr. „Version hoch“	14601050	14601060	14601070	14601080
Traglast	1000 kg	1000 kg	1000 kg	1000 kg
Trägerlänge	5000 mm	6000 mm	7000 mm	8000 mm
Artikel-Nr. „Version hoch“	14601550	14601560	14601570	14601580
Traglast	1500 kg	1500 kg	1500 kg	1500 kg
Trägerlänge	5000 mm	6000 mm	7000 mm	8000 mm

Hinweise:

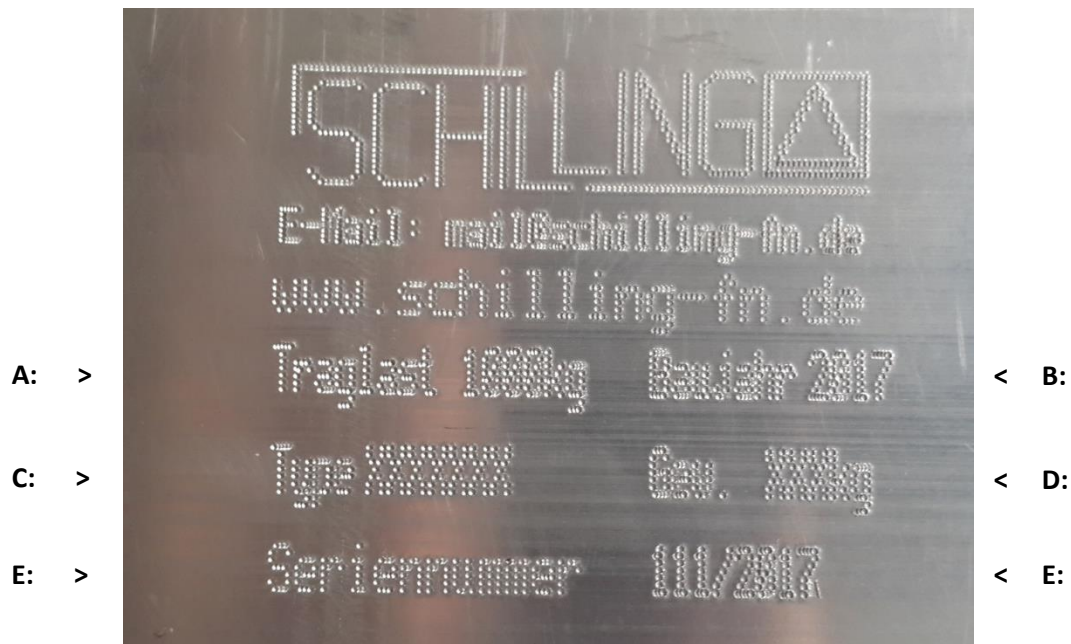
Bei der steck-/teilbaren Trägervariante (xxxxxx-10) sowie bei abweichenden Trägerlängen (z.B. xxxxx35) entnehmen Sie das jeweilige Gesamtgewicht bitte dem Lieferschein und der Gravur.

6. Allgemeine Daten

Auf den einzelnen Bauteilen des Produkts sind die folgenden Daten eingraviert:

A: Traglast	B: Baujahr
C: Type	D: Gewicht
E: Seriennummer	

Beispiel einer SCHILLING-Gravur:



7. Lieferung und Transport

7.1 Lieferumfang

Überprüfen Sie umgehend die Vollständigkeit der Lieferung anhand des der Lieferung beigefügten Lieferscheins.

Zur Kontrolle der Vollständigkeit der Lieferung kann auch die Darstellung des Produkts und die aufgeführte Stückliste verwendet werden (siehe hierzu Kapitel 8).

Sollten Teile fehlen, kontaktieren Sie umgehend Ihren Lieferanten.

Für eine verspätete Information, bzw. insbesondere bei nachweislich bereits benutztem Produkt, können keine Ansprüche auf Nachlieferung übernommen werden.

7.2 Transport

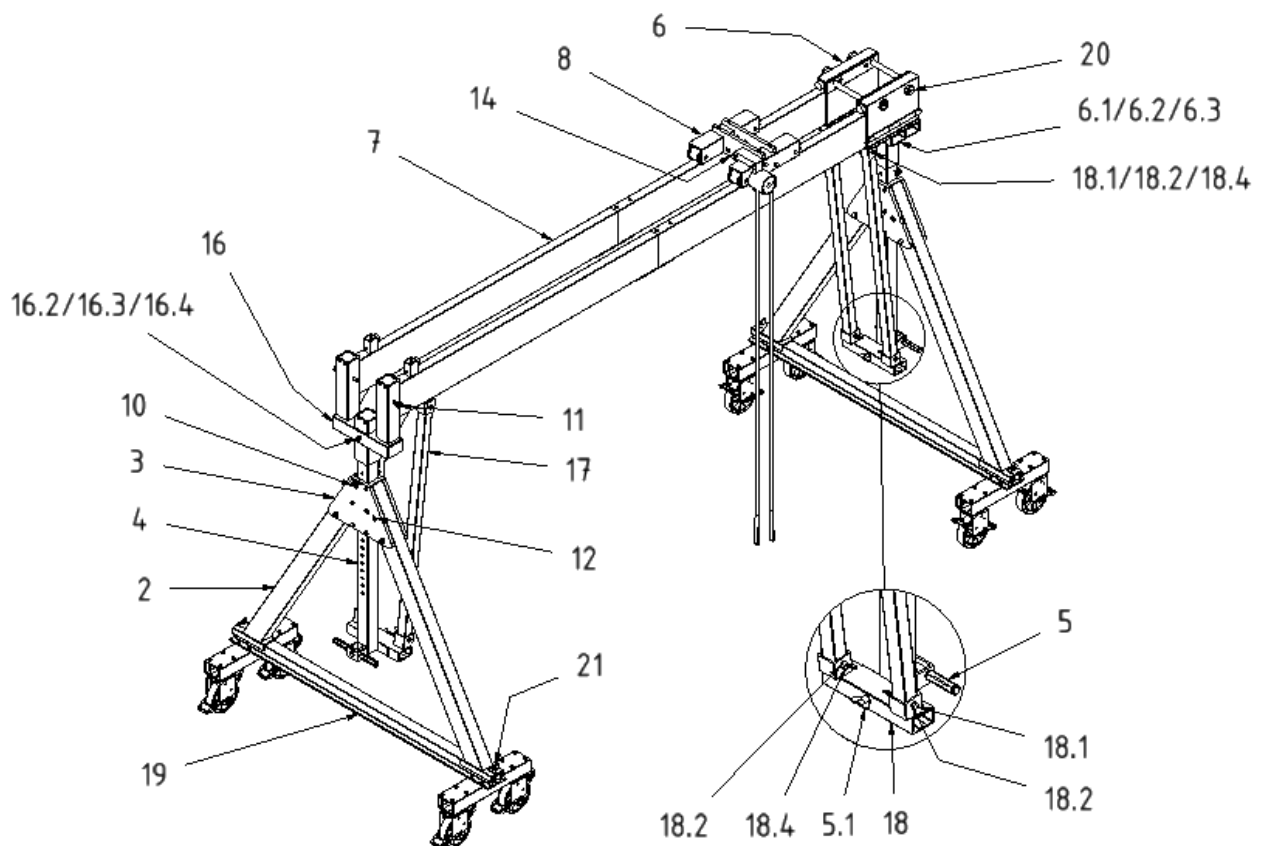
Das Produkt wird vor der Auslieferung kontrolliert und ordnungsgemäß verpackt.

ACHTUNG
Geräteschaden Unsachgemäßer Transport kann das Produkt beschädigen. <ul style="list-style-type: none">▪ Transportieren Sie das Produkt immer sachgemäß.▪ Verwenden Sie ein geeignetes Transportmittel.▪ Sichern Sie während des Transports das Produkt ausreichend.

7.3 Lagerung

ACHTUNG
Geräteschaden Unsachgemäße Lagerung kann das Produkt beschädigen. <ul style="list-style-type: none">▪ Lagern Sie das Produkt immer sachgemäß.▪ Lagern Sie das Produkt an einem sauberen und trockenen Ort.▪ Schützen Sie das Produkt vor:<ul style="list-style-type: none">– andauernder Feuchtigkeit bzw. Lagerung im Freien– Verschmutzung– Schäden– Korrosion

8. Darstellung der einzelnen Bauteile des Alu-Portalkrans



Stückliste:

Pos	Benennung	Stückzahl	Pos	Benennung	Stückzahl
2	Bockstrebe	4	14	Aufhängebolzen (unverlierbar), für Laufkatze	1
3	Kunststoffplatte (Trapez)	2	16	Aufsteckstützen	1
4	Trägerstütze	2	16.2	Schraube, M16x150	1
5	Hubgriff	2	16.3	Scheibe, M16	2
5.1	Flügelmutter, M16	2	16.4	Flügelmutter, M16	1
6	Horizontalversteller	1	17	Querstrebe	4
6.1	Schraube, M16x130	1	18	Querstrebenhalter für Trägerstütze	2
6.2	Scheibe, M16	2	18.1	Schraube, M12x100	8
6.3	Flügelmutter, M16	1	18.2	Scheibe, M12	16
7	Alu-Träger	2	18.4	Flügelmutter, M12	8
8	Laufkatze, feststellbar	1	19	Radsatz	2
10	Steckbolzen, D20, (unverlierbar), für Trägerstütze	2	20	Sterngriffschraube	4
11	Steckbolzen, D20, (unverlierbar), für Alu-Träger	2	21	Flügelmutter, M16	4
12	Druckbolzen	4			

Für die steck- bzw. teilbare Trägervariante ist eine zusätzliche Aufbauanleitung in Kapitel 9 beigelegt.

9. Montage bzw. Zusammenbau

VORSICHT

Am Alu-Portalkran befinden sich Quetschstellen, die zu Verletzungen führen können.

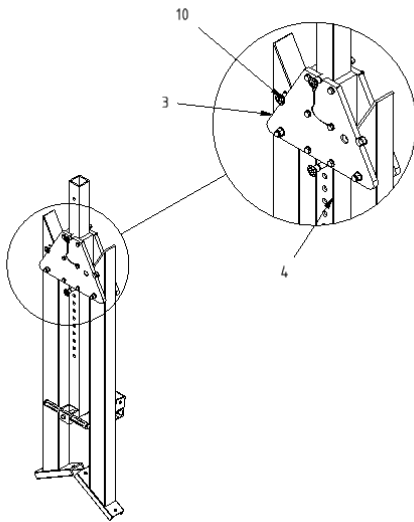
- Führen Sie die Montage bzw. den Zusammenbau umsichtig und vorsichtig aus.



INFO

Empfohlenes Personal, Werkzeug bzw. Hilfsmittel zur Montage des Alu-Portalkrans:

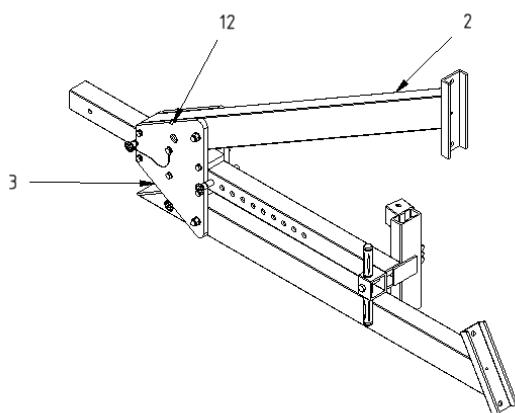
- mindestens 2 Personen
- Steck- bzw. Gabelschlüssel *(falls nötig)*
- 2 Bockleitern *(falls nötig)*



1. Steckbolzen umstecken:

1.1.

Stecken Sie beide Steckbolzen (10) unterhalb der Kunststoffplatte *(Trapez)* (3) in die Trägerstützen (4).



2. Erstes Seitengestell teilweise aufklappen:

2.1.

Legen Sie ein nicht aufgeklapptes Seitengestell hochkant auf einen festen und möglichst ebenen Untergrund.

(Schraubenköpfe beim Trapez außen / Muttern innen)

2.2.

Drücken Sie den Druckbolzen (12) an der oberen Bockstrebe (2) des ersten Seitengestells.

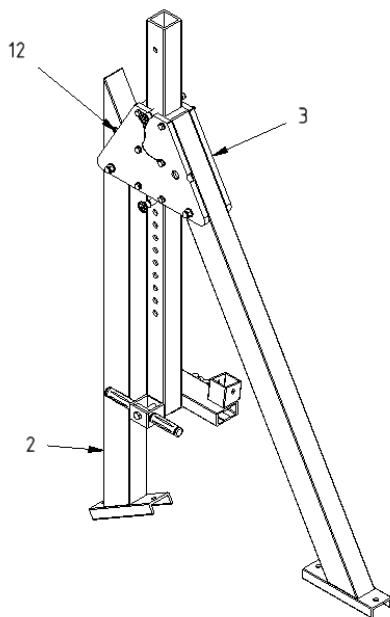
2.3.

Klappen Sie die Bockstrebe (2) anschließend nach außen *(oben)*, bis der Druckbolzen in die Bohrung an der Kunststoffplatte *(Trapez)* (3) eingerastet ist.

⚠ VORSICHT

Am Alu-Portalkran befinden sich Quetschstellen, die zu Verletzungen führen können.

- Führen Sie die Montage bzw. den Zusammenbau umsichtig und vorsichtig aus.



3. Erstes Seitengestell aufstellen und vollständig ausklappen:

3.1.

Heben Sie das Seitengestell seitlich an und stellen Sie das Seitengestell auf.

3.2.

Kippen Sie das Seitengestell seitlich leicht, damit der Fuß der noch nicht ausgeklappten Bockstrebe (2) frei schwebt und dadurch leicht ausgeklappt werden kann.

3.3.

Drücken Sie den Druckbolzen (12) an der noch nicht ausgeklappten Bockstrebe (2) des Seitengestells.

3.4.

Klappen Sie die Bockstrebe (2) nach außen, bis der Druckbolzen (12) in der Bohrung an der Kunststoffplatte (*Trapez*) (3) eingerastet ist.

⚠ VORSICHT

Am Alu-Portalkran befinden sich Quetschstellen, die zu Verletzungen führen können.

- Führen Sie die Montage bzw. den Zusammenbau umsichtig und vorsichtig aus.

⚠ VORSICHT

Die Seitengestelle dieser Version des Alu-Portalkrans haben ein hohes Gewicht.

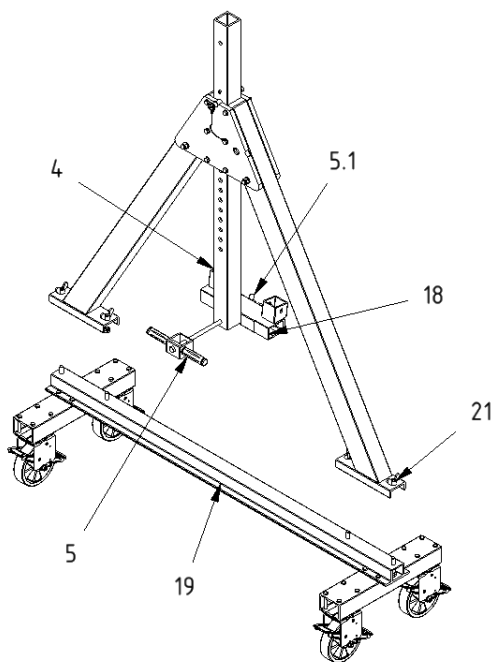
- Führen Sie die Montage bzw. den Zusammenbau umsichtig und vorsichtig aus.



INFO zu Montageschritt 4.

Bei Seitengestell mit Handwinde (falls bestellt)

- Bei dieser Version ist kein Hubgriff (5), wie unter Schritt 4.2. beschrieben, vorhanden.
- Führen Sie die weiteren Schritte 4.3.-4.4. aus.



4. Erster Radsatz an Seitengestell montieren:

4.1.

Vor der Montage des Radsatzes (19) mit dem ersten Seitengestell prüfen Sie zunächst, ob die Bremsen des Radsatzes (19) festgestellt sind. *(Die Radbremse wird mittels eines Feststellers aktiviert.)*

4.2.

Montieren Sie an der Trägerstütze (4) einen Querstrebenhalter (18) und einen Hubgriff (5) in der untersten Bohrung und fixieren Sie die Teile zusammen mit einer Flügelmutter (5.1)

4.3.

Heben Sie das aufgeklappte Seitengestell auf die Bolzen des Radsatzes (19).

4.4.

Sichern Sie den Radsatz (19) anschließend per Hand durch Verwendung von 4 Flügelmuttern (21).

5. Montage des zweiten Seitengestells:

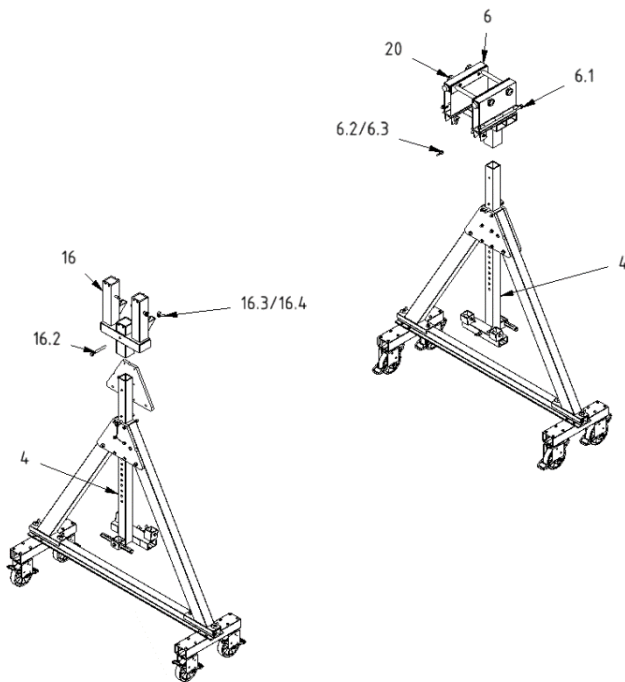
5.1.

Für das zweite Seitengestell wiederholen Sie die Schritte 2.1-4.4.

⚠ VORSICHT

Am Alu-Portalkran befinden sich Quetschstellen, die zu Verletzungen führen können.

- Führen Sie die Montage bzw. den Zusammenbau umsichtig und vorsichtig aus.



6. Horizontalversteller und Aufsteckstutzen montieren:

6.1.

Schieben Sie den Horizontalversteller (6) auf die Trägerstütze (4).

(Anschlagpuffer in Richtung Innenseite.)

6.2.

Sichern Sie den Horizontalversteller (6) auf der Trägerstütze (4) mittels Sechskantschraube (6.1), 2 Scheiben (6.2) und Flügelmutter (6.3).

6.3.

Öffnen Sie den Horizontalversteller (6) mittels der blauen Sterngriffschrauben (20).

6.4.

Schieben Sie den Aufsteckstutzen (16) auf die Trägerstütze (4).

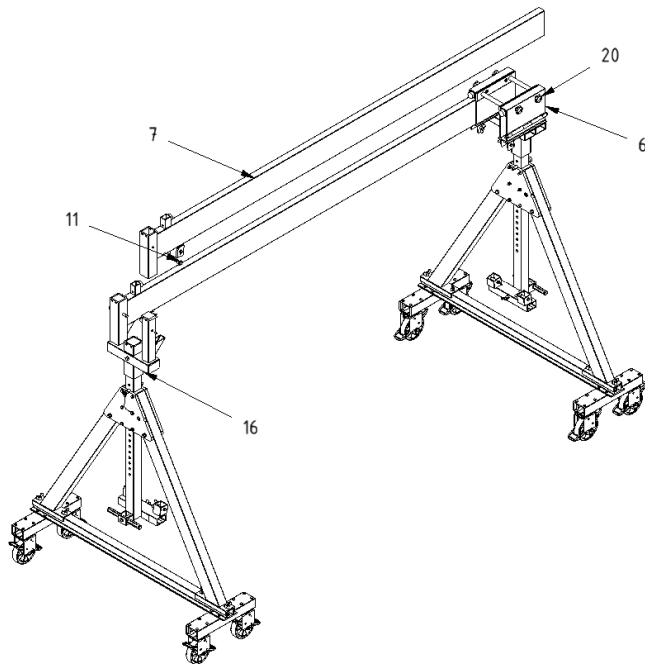
6.5.

Sichern Sie den Aufsteckstutzen (16) auf der Trägerstütze (4) mittels Schraube (16.2), 2 Scheiben (16.3) und Flügelmutter (16.4).

⚠ VORSICHT

Am Alu-Portalkran befinden sich Quetschstellen, die zu Verletzungen führen können.

- Führen Sie die Montage bzw. den Zusammenbau umsichtig und vorsichtig aus.



7. Montieren der Alu-Träger:

7.1.

Heben Sie den ersten Alu-Träger (7) an beiden Seiten an.

Steigen Sie, falls nötig, auf die bereitgestellten Bockleitern.

Stecken Sie die Aufnahmehülse (*Alu-Vierkant-Sonderprofil*), die an einem Ende des Alu-Träger (7) angeschweißt ist, auf den Aufsteckstützen (16) auf.

Das andere Ende des Alu-Trägers (7) legen Sie dabei in das Unterteil des geöffneten Horizontalverstellers (6) ein.

7.2.

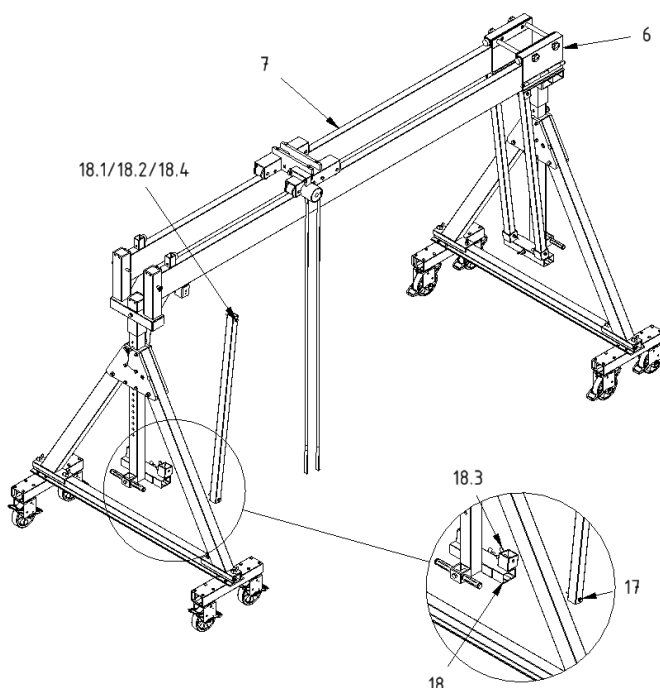
Stecken Sie den Steckbolzen (11) in die Bohrung in der Aufnahmehülse des Alu-Trägers (7) und sichern diesen damit.

7.3.

Klappen Sie den Deckel des Horizontalverstellers (6) zu. Klemmen Sie den Alu-Träger (7) fest indem Sie den Horizontalversteller (6) mit den blauen Sterngriffschrauben (20) fest verschließen.

7.4.

Für den zweiten Alu-Träger (7) wiederholen Sie die Schritte 7.1.-7.3.



8. Verschrauben der Querstreben:

8.1.

Verschrauben Sie die erste Querstrebe (17) am unteren Ende im Querstrebenhalter (18) mittels Schraube (18.1), 2 Scheiben (18.2) und Flügelutter (18.4).

8.2.

Verschrauben Sie die erste Querstrebe (17) im oberen Querstrebenhalter mittels Schraube (18.1), 2 Scheiben (18.2) und Flügelmutter (18.4). Die oberen Querstrebenhalter sind direkt am Alu-Träger (7) und am Horizontalversteller (6) angeschweißt.

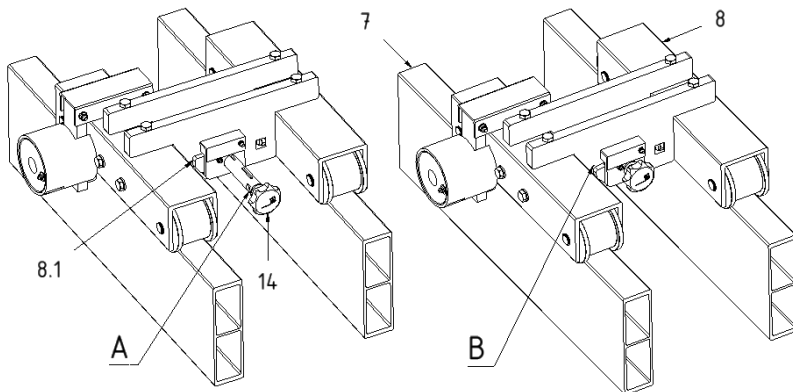
8.3.

Für die zweite bis vierte Querstrebe (17) wiederholen Sie die Schritte 8.1 - 8.2.

VORSICHT

Am Alu-Portalkran befinden sich Quetschstellen, die zu Verletzungen führen können.

- Führen Sie die Montage bzw. den Zusammenbau umsichtig und vorsichtig aus.



9. Aufsetzen der Laufkatze auf die Alu-Träger:

9.1.

Setzen Sie die Laufkatze (8) auf die beiden Alu-Träger (7) auf.

9.2.

Drücken Sie die Sicherungsklappe (8.1) nach oben und ziehen Sie anschließend den Aufhängebolzen (14) heraus.

9.3.

Positionieren Sie nun Ihr bauseitiges Hebezeug zwischen den 2 Distanzplatten der Laufkatze (8).

9.4.

Anschließend führen Sie den Aufhängebolzen (14) wieder in die Aussparung ein.

9.5.

Versichern Sie sich unbedingt, dass nach dem Durchschieben des Aufhängebolzens (14) die Sicherungsklappe (8.1) in der Bolzennut (A) eingerastet ist.

9.6.

Wenn die Sicherungsklappe (8.1) bei (A) eingerastet ist, sieht man die Sicherheitsbohrung (B).

9.7.

Stellen Sie die Laufkatze (8) gegen unerwünschtes Rollen fest.

Ziehen Sie hierzu fest am roten Band.

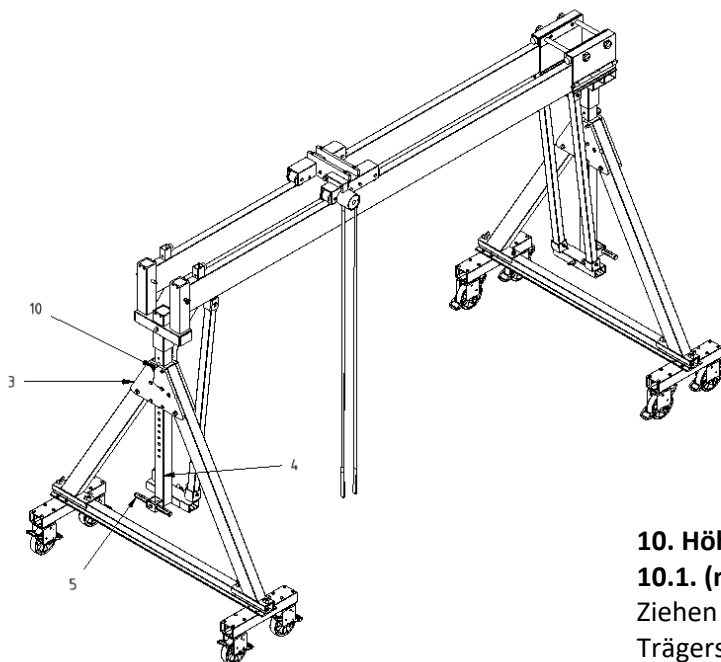
VORSICHT

Am Alu-Portalkran befinden sich Quetschstellen, die zu Verletzungen führen können.

- Führen Sie die Montage bzw. den Zusammenbau umsichtig und vorsichtig aus.


INFO zu Montageschritt 10.
Bei Seitengestell mit Handwinde (falls bestellt)

- Höhenverstellung der Trägerstützen (4) gemäß beiliegender separater Dokumentation.


10. Höhenverstellung des Alu-Portalkrans:
10.1. (mittels Hubgriff)

Ziehen Sie die 2 Steckbolzen (10) aus den Trägerstützen (4).

Heben Sie gleichzeitig die Trägerstützen (4) mit den Hubgriffen (5) an und fixieren Sie die entsprechende Höhe mit den Steckbolzen (10).

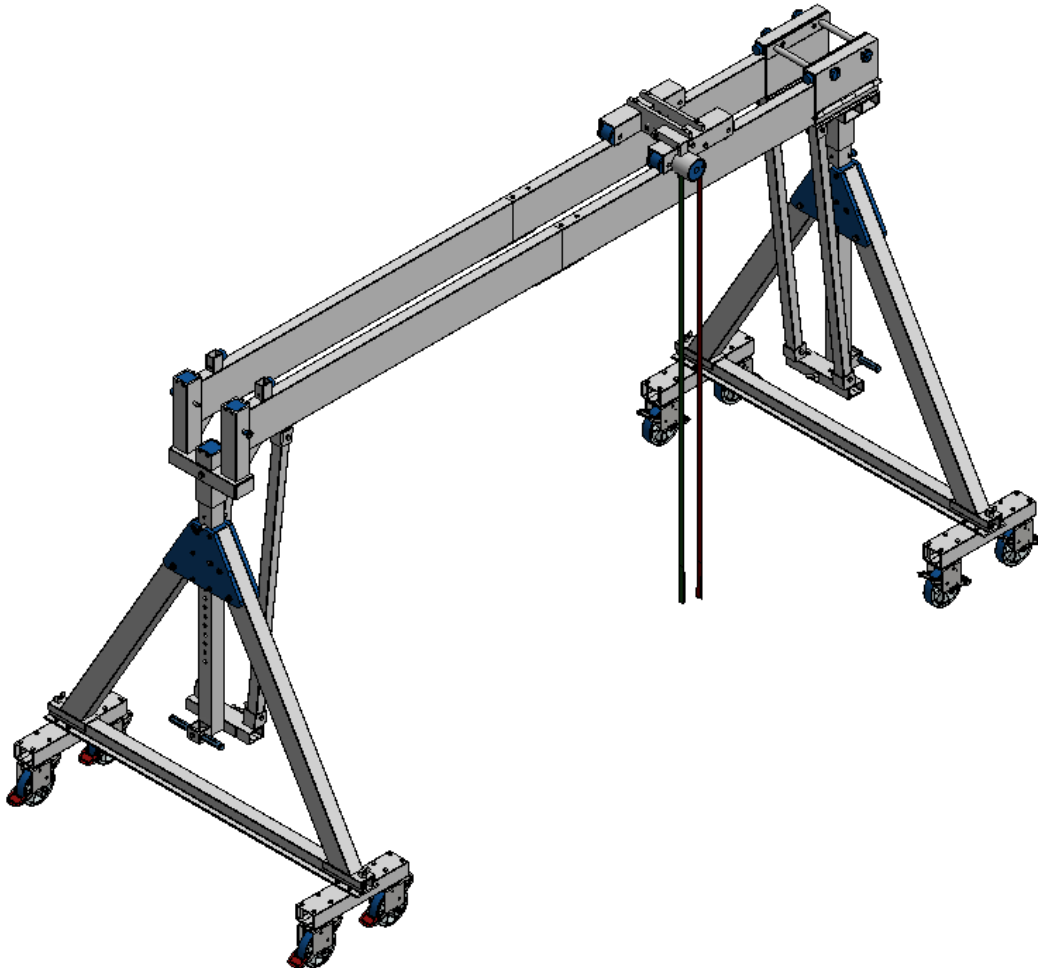
(Achten Sie nach der erfolgten Höhenverstellung darauf, dass vom Steckbolzen (10) nur der Stahlbolzen in der Rundung des Trapezes (3) liegt und nicht etwa der Kunststoffgriff.)

10.2. (mittels Handwinde)

Höhenverstellung der Trägerstützen (4) gemäß beiliegender separater Betriebsanleitung.

Achtung:

Vor Belastung muss der Steckbolzen (10) immer auf dem Trapez (3) aufliegen und das Seil der Handwinde entlastet sein.



- Der Alu-Portalkran ist nun vollständig montiert bzw. zusammengebaut.
- Der Abbau erfolgt in der umgekehrten Reihenfolge.

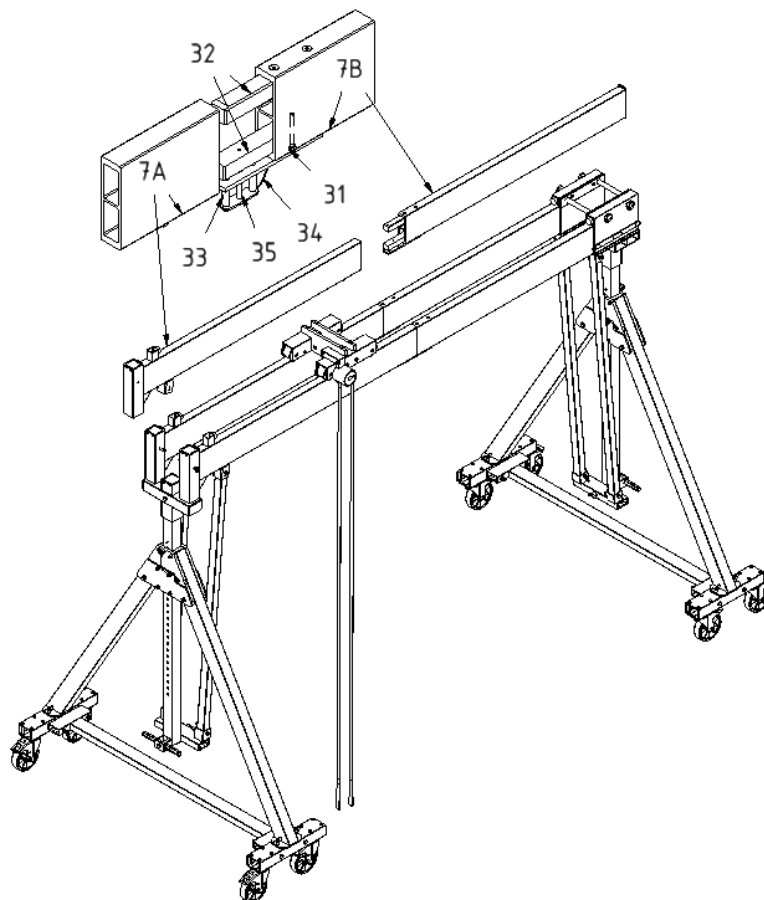
Zusätzliche Aufbauanleitung für die steck- bzw. teilbare Trägervariante (falls bestellt)



INFO

Empfohlenes Personal, Werkzeug bzw. Hilfsmittel zur Montage des steck- bzw. teilbaren Alu-Trägers:

- M10 Inbus-Steckschlüssel

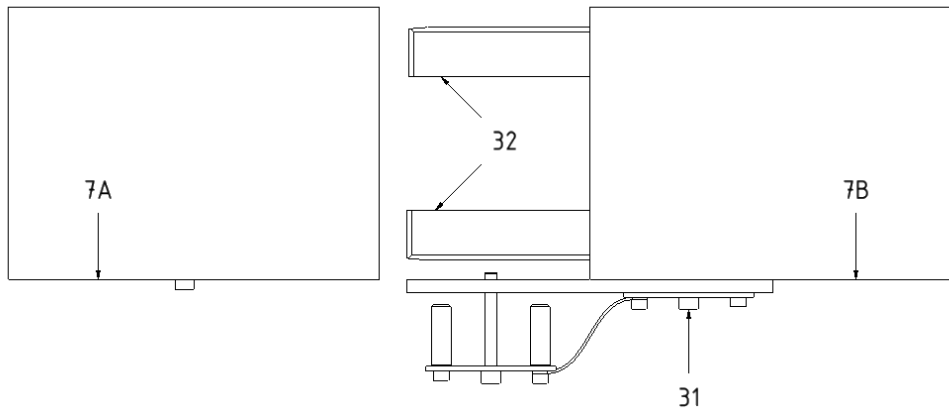


Stückliste:

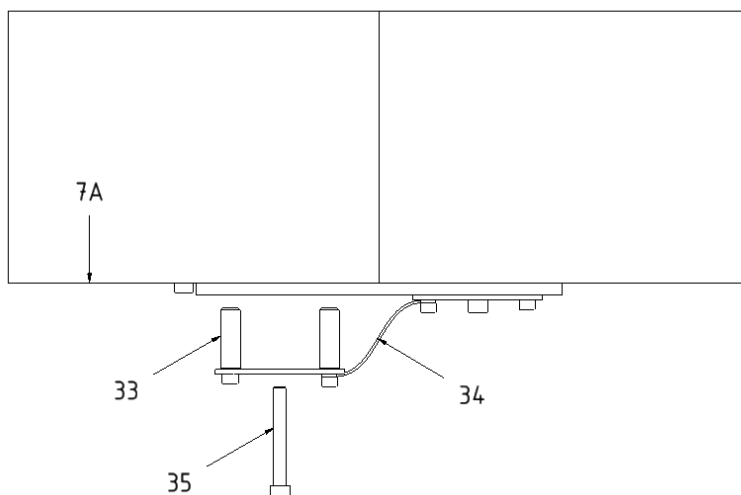
Position	Benennung	Stückzahl	Position	Benennung	Stückzahl
7A	Alu-Träger (Teil A)	2	33	Fixierelement	2
7B	Alu-Träger (Teil B)	2	34	Sicherungsseil	2
31	Inbusschraube, M10	2	35	Inbusschraube, M10	2
32	Verbindungselement	4			

**Die folgenden Darstellungen beschreiben die Montage der steck- bzw. teilbaren Alu-Träger.
Die Demontage erfolgt in umgekehrter Reihenfolge.**

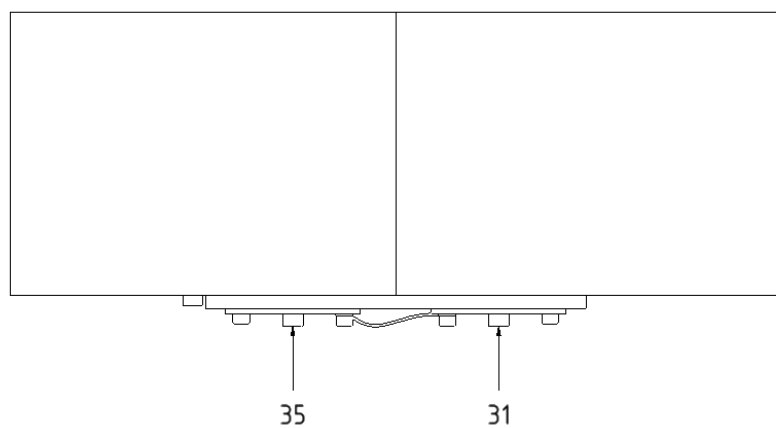
Schritt 1: Lösen Sie die Inbusschraube (31) damit sich das untere Verbindungselement (32) etwas lockert und der Alu-Träger (7B) einfacher mit dem Alu-Träger (7A) verbunden werden kann.



Schritt 2: Stecken Sie das Verbindungselement (33) welches durch ein Sicherungsseil (34) vor dem Verlieren gesichert ist, in die Bohrungen am Alu-Träger (7A) und befestigen es mit der Inbusschraube (35).



Schritt 3: Ziehen Sie die Inbusschrauben (31 + 35) fest.



10. Inbetriebnahme

10.1 Vorherige notwendige Prüfungen

Die Prüfung des Alu-Portalkrans vor der Inbetriebnahme ist notwendig um sicherzustellen, dass der Alu-Portalkran ordnungsgemäß und vollständig montiert wurde.

Des Weiteren wird dadurch sichergestellt, dass der Alu-Portalkran in einwandfreiem Zustand und für einen bestimmungsgemäßen Einsatz vorbereitet ist.

WARNUNG

Ohne vorige Prüfung kann es bei der Inbetriebnahme zu Verletzungen kommen.

Prüfen Sie den Alu-Portalkran:

- Sichtprüfung
- Funktionsprüfung

10.2 Sicht-, Funktionsprüfung

Sichtprüfung

Vor jeder neuen Inbetriebnahme muss der Alu-Portalkran kontrolliert werden.

VORSICHT

Am Alu-Portalkran befinden sich Quetschstellen, die zu Verletzungen führen können.

- Führen Sie alle Prüfungen am Alu-Portalkran umsichtig und vorsichtig aus.

1. Der Alu-Träger muss horizontal ausgerichtet sein.
2. Die Trägerstützen der Seitengestelle müssen vertikal ausgerichtet sein.
3. Vor der Belastung des Alu-Portalkrans müssen alle Steckbolzen gesteckt und (sofern erforderlich) mit Klappsteckern gesichert sein.
4. Die Druckbolzen der Bockstreben müssen in die Kunststoffplatten (Trapeze) eingerastet sein.
5. Bei tragenden Teilen sind insbesondere Beschädigungen und Schweißnähte zu überprüfen.
6. Bei Mängeln ist der Betrieb einzustellen. Mängel sind nur fachmännisch zu beheben.

Funktionsprüfung

Vor jeder neuen Inbetriebnahme muss der Alu-Portalkran geprüft werden.

WARNUNG

Bei Verformung und Verschleiß einzelner Bauteile kann es zu Lastabsturz kommen.

- Nehmen Sie den Alu-Portalkran sofort außer Betrieb.
- Führen Sie eine Überprüfung durch einen Sachkundigen aus.

1. Prüfen Sie die Funktion der Bremse an der Laufkatze (grün > geöffnet / rot > geschlossen).
2. Prüfen Sie, inwieweit die einzelnen Bauteile noch funktionsfähig sind.
3. Tauschen Sie im Zweifel einzelne Bauteile aus.
4. Prüfen Sie alle beweglichen Teile auf Leichtgängigkeit.
5. Tauschen Sie schwergängige Bauteile aus.
6. Setzen Sie den Alu-Portalkran durch Kennzeichnung außer Betrieb, wenn dieser nicht mehr funktionsfähig und irreparabel beschädigt ist.
7. Entsorgen Sie die einzelnen Materialkomponenten (siehe hierzu Kapitel 13).

11. Bedienung

Nachdem der Alu-Portalkran ordnungsgemäß montiert bzw. zusammengebaut wurde und die Inbetriebnahme stattgefunden hat, kann mit dem Alu-Portalkran bestimmungsgemäß gearbeitet werden.

VORSICHT

Am Alu-Portalkran befinden sich Quetschstellen, die zu Verletzungen führen können.

- Führen Sie die Bedienung am Alu-Portalkran umsichtig und vorsichtig aus.

WARNUNG

Am Alu-Portalkran kann es zu verschiedenen Gefahrensituationen kommen.

- Ist die Bremse der Laufkatze nicht angezogen und hat der Alu-Träger eine leichte Neigung, so kann sich die Laufkatze unerwartet in Bewegung setzen.
- Bei nicht vorschriftsgemäßer Bedienung kann es beim Verstellen der Trägerstützen zu Verletzungen kommen.
- Das Abstandsmaß der beiden Seitengestelle zueinander muss so gewählt werden, dass die Standsicherheit des Alu-Portalkrans gewährleistet ist.
- Bei festgestellten Rissen in Schweißnähten kann ein tragendes Teil brechen und damit die Last abstürzen und Personen mitunter schwer verletzen.

GEFAHR

Am Alu-Portalkran darf nie unter einer Last gearbeitet werden.

- Personen dürfen sich niemals unter einer Last aufhalten.

Der Alu-Portalkran dient zum Heben, Senken und Verfahren von Lasten mittels Laufkatze.
Der Alu-Portalkran darf nur auf ebenem und befestigtem Untergrund verwendet werden.

12. Wartung

Das Produkt ist im Prinzip wartungsfrei.

12.1 Wartungsplan

Wartungstermin	Tätigkeit
Vor der Inbetriebnahme	- Sicht- und Funktionsprüfung durch Fachpersonal
Vor jeder neuen Bedienung nach der Inbetriebnahme ohne vorherige außerordentliche Vorfälle	- Sichtprüfung durch Fachpersonal
Jährlich	- Sicht-, Funktionsprüfung und Belastungstest durch Sachkundigen

12.2 Sicht-, Funktionsprüfung und Belastungstest

Sichtprüfung

Siehe hierzu Kapitel 10.2

Funktionsprüfung

Siehe hierzu Kapitel 10.2

Belastungstest nach entsprechender Vorschrift

Mindestens jährlich,

im Falle von Veränderungen oder nach einer Instandsetzung jedoch sofort, muss für das Produkt ein Belastungstest durchgeführt werden.

WARNUNG

Der Betreiber des Produkts ist zur Einhaltung der gesetzlichen Vorschriften verpflichtet.

- Veranlassen Sie eine fachgerechte Überprüfung durch einen Sachkundigen (siehe hierzu Kapitel 12.3)

1. Der Betreiber des Produkts muss dafür sorgen, dass das Produkt in Abständen von längstens einem Jahr durch einen Sachkundigen geprüft wird und dabei festgestellte Mängel sofort beseitigt werden.
2. Die Bestimmungen der DGUV Vorschrift 52 (BGV D6) – UVV Krane, sind zu beachten.

12.3 Prüfzeugnis / Wiederkehrende Prüfung

Produkt: **Alu-Portalkran, fahrbar unter Last
mit klappbaren Seitengestellen
inkl. obenliegender, feststellbarer Laufkatze
inkl. integriertem Horizontalversteller**

Hersteller: SCHILLING Kran- und Hebetchnik GmbH, – www.schilling-fn.de

Baujahr: 2023

Die Artikelnummer, Traglast, Seriennummer sowie das Eigengewicht entnehmen Sie bitte der Gravur, welche am Produkt angebracht ist.

- 1) Prüfung vor Auslieferung
Die Sicht- und Funktionsprüfung des Produkts
und dessen Komponenten ist durchgeführt.
Das Produkt wurde nach den Regeln der Technik
entwickelt, konstruiert und gefertigt.

Datum: Versandtag (siehe Lieferschein)

Unterschrift des Inhabers/Herstellers

- 2) Wiederkehrende Prüfung
Die Prüfung ist durchgeführt

Datum:

Unterschrift des Sachkundigen

- 3) Wiederkehrende Prüfung
Die Prüfung ist durchgeführt

Datum:

Unterschrift des Sachkundigen

- 4) Hinweis
Die Prüfung ist durchgeführt

Datum:

Unterschrift des Sachkundigen

Nächste Prüfung: Spätestens 1 Jahr nach der Auslieferung

Produkt: **Alu-Portalkran, fahrbar unter Last
mit klappbaren Seitengestellen
inkl. obenliegender, feststellbarer Laufkatze
inkl. integriertem Horizontalversteller**

Hersteller: SCHILLING Kran- und Hebetchnik GmbH, – www.schilling-fn.de

Baujahr: 2023

Die Artikelnummer, Traglast, Seriennummer sowie das Eigengewicht entnehmen Sie bitte der Gravur, welche am Produkt angebracht ist.

Befund / Skizze					
Die benannten Mängel sind durch -uns / -die Firma behoben worden. Datum und Unterschrift des Betriebsleiters:					
Einem Weiterbetrieb stehen Bedenken -nicht- entgegen. Nachprüfung ist -nicht- erforderlich. Datum und Unterschrift des Prüfers:					
Zur Kenntnis genommen. Datum und Unterschrift des Betriebsleiters:					
Teilnehmer:	Ja	Nein	Prüfung nach §	Ja	Nein
Typenschild:	Ja	Nein	Prüfplakette:		
Letzte Prüfung:			Nächste Prüfung:		
Kurzstatik erstellt:					

Bemerkung	Name und Firma des Prüfers
Die wiederkehrende Prüfung ist durchgeführt. Es sind – keine´) – Mängel festgestellt worden – siehe Prüfungsbefund´) Blatt Nr. _____	_____ (Datum Unterschrift)
Die wiederkehrende Prüfung ist durchgeführt. Es sind – keine´) – Mängel festgestellt worden – siehe Prüfungsbefund´) Blatt Nr. _____	_____ (Datum Unterschrift)
Die wiederkehrende Prüfung ist durchgeführt. Es sind – keine´) – Mängel festgestellt worden – siehe Prüfungsbefund´) Blatt Nr. _____	_____ (Datum Unterschrift)
Die wiederkehrende Prüfung ist durchgeführt. Es sind – keine´) – Mängel festgestellt worden – siehe Prüfungsbefund´) Blatt Nr. _____	_____ (Datum Unterschrift)
Die wiederkehrende Prüfung ist durchgeführt. Es sind – keine´) – Mängel festgestellt worden – siehe Prüfungsbefund´) Blatt Nr. _____	_____ (Datum Unterschrift)
Die wiederkehrende Prüfung ist durchgeführt. Es sind – keine´) – Mängel festgestellt worden – siehe Prüfungsbefund´) Blatt Nr. _____	_____ (Datum Unterschrift)
´) nicht Zutreffendes bitte streichen	

13. Demontage und Entsorgung

Als Hersteller sind wir gesetzlich verpflichtet, Sie zu informieren, dass das Produkt nicht als unsortierter Abfall zu beseitigen, sondern getrennt über die Sammel- und Rückgabestellen für Industrie- und Gewerbeabfälle zu entsorgen ist.

Das Produkt muss somit in seine Einzelteile demontiert werden.

13.1 Demontage

VORSICHT

Wird das Produkt auf einer instabilen Unterlage und/oder mittels eines nicht dafür geeigneten Werkzeugs demontiert, kann das zu Verletzungen führen.

1. Die Demontage des aufgebauten Produkts erfolgt in umgekehrter Reihenfolge wie unter Kapitel 9 beschrieben.
2. Die einzelnen Baugruppen des Produkts müssen anschließend mittels eines dafür geeigneten Werkzeugs demontiert werden.

13.2 Entsorgung



HINWEIS ZUR ENTSORGUNG

Ist das Produkt nicht mehr funktionsfähig oder reparabel, so muss dieses nach den geltenden gesetzlichen Vorschriften entsorgt werden.

Das Produkt besteht aus mehreren verschiedenen Materialkomponenten, die getrennt entsorgt werden müssen:

1. Entsorgen Sie die Aluminiumteile im Aluminiumschrott.
2. Entsorgen Sie die Metallteile im Metallschrott.
3. Entsorgen Sie die Kunststoffteile und Polyesterbänder im Kunststoffschrott.
4. Entsorgen Sie Elektroteile im Elektroschrott (bei Einsatz eines Elektro-Kettenzugs).

13.3 Entsorgung Verpackungsmaterial



HINWEIS ZUR ENTSORGUNG

Die Verpackungsmaterialien müssen fachgerecht entsorgt bzw. wiederverwertet werden.

14. Service

14.1 Kontakt

In Serviceangelegenheiten oder bei allen anderen Rückfragen wenden Sie sich bitte an Ihren Lieferanten.

14.2 Vorgehen im Falle von Ersatzbedarf oder Nachkauf

**INFO**

Wir bitten Sie, zur besseren Identifikation des von Ihnen benötigten Bauteils, die Darstellung und Tabelle unter Kapitel 8 zu verwenden und an Ihren Lieferanten zu übermitteln.

1. Stellen Sie die Seriennummer des Produkts fest. Die Seriennummer finden Sie in dieser Benutzerinformation. Die Seriennummer ist auch auf dem Produkt eingraviert.
2. Stellen Sie das Baujahr des Produkts fest. Das Baujahr finden Sie in dieser Benutzerinformation unter Kapitel 3. Das Baujahr ist auch auf dem Produkt eingraviert.
3. Benutzen Sie die Darstellung unter Kapitel 8 und kennzeichnen Sie dort das betroffene Bauteil oder die betroffene Baugruppe.
4. Wenden Sie sich anschließend mit den aufgenommenen Daten und ggf. weiteren Details direkt an Ihren Lieferanten.